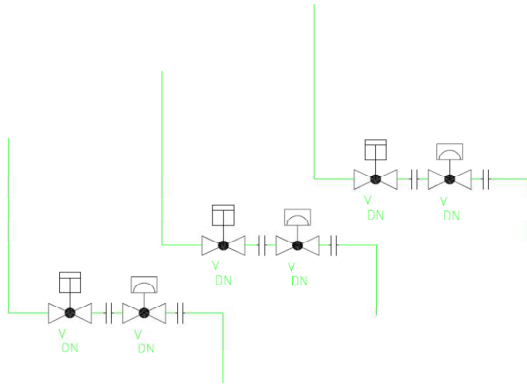


Referenzprojekt Prozesstechnik
Engineering und Consulting Prozesstechnik Produktion
und prozessnahe Energiesysteme



Projektbeschreibung

- Consulting
- Anlagendesign
- R + I Schema
- Spezifikation und Stücklisten
- Design Review
- Ermittlung Energiebedarf
- Ermittlung der Wärmelasten in der Produktion

Auftraggeber

Nestle S.A., Schweiz

Fertigstellung

2011/2012

Projektierung und Ausführung

Frey Ingenieur Gesellschaft mbH
Illerstraße 36
D-87448 Martinszell
T +49 8379 9209-90
F +49 8379 9209-990
E info@frey-ingenieure.de
www.frey-ingenieure.de

